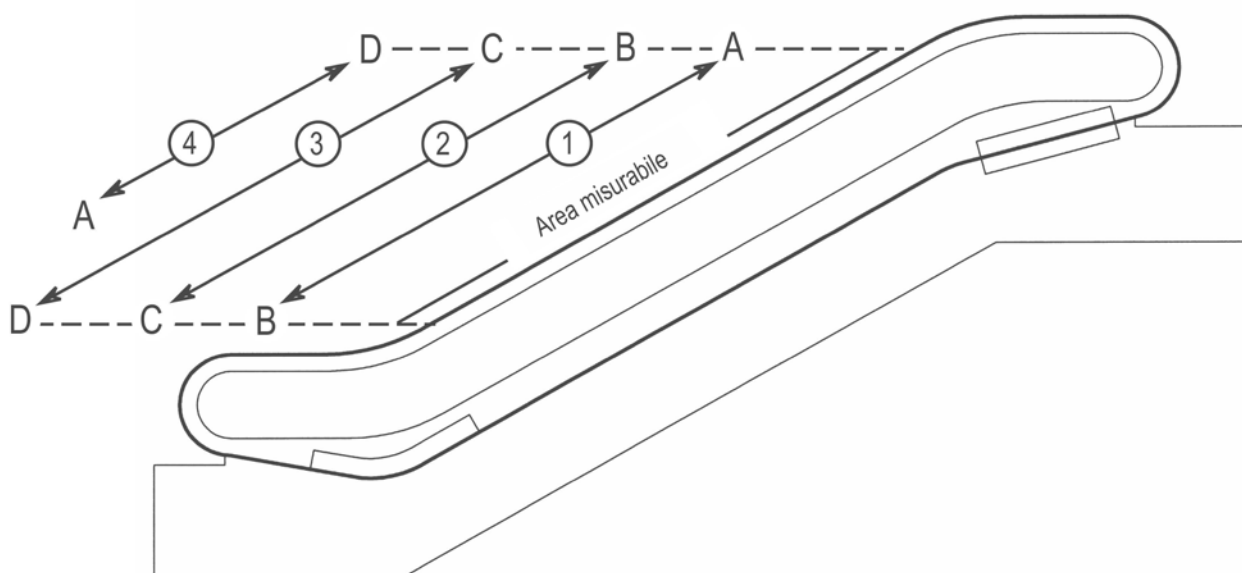


Misurazione della lunghezza del corrimano

Nella misurazione del corrimano, è fondamentale la precisione. Le istruzioni seguenti risulteranno utili per misurare un corrimano già installato.

Istruzioni per la misurazione

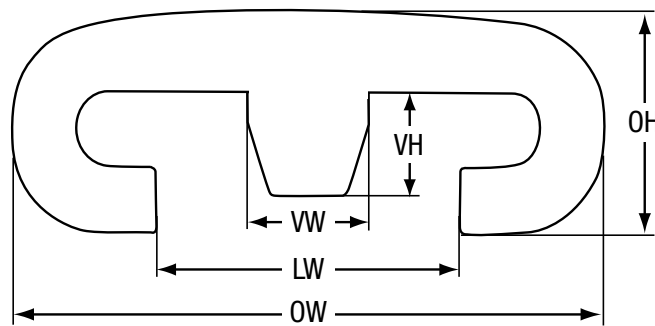


- 1) Porre un segno di inizio sul piano inclinato del corrimano. Su un'unità in salita, il segno di inizio va messo in alto (A) e le misurazioni vanno eseguite dal basso verso l'alto dell'inclinazione.
- 2) Porre un altro segno alla fine dell'inclinazione (B) e misurare la distanza tra i due segni.
- 3) Dopo aver annotato la prima misurazione, ruotare la scala mobile per effettuare un'altra misurazione verso il basso (o l'alto) dell'inclinazione.
- 4) Ripetere l'operazione descritta al punto 3 (in genere tre volte) fino a che non riappare il segno di inizio.
- 5) Misurare la distanza tra l'ultimo segno e il segno di inizio (D e A) e aggiungerla alle altre misure (1, 2 e 3) per ottenere la lunghezza totale del corrimano.

Handrail Measuring

Use the diagram and size chart below as a guide in determining handrail style.

Cross Section



LW- Lip Width
OW- Overall Width
OH- Overall Height
VW- Vee Width
VH- Vee Height

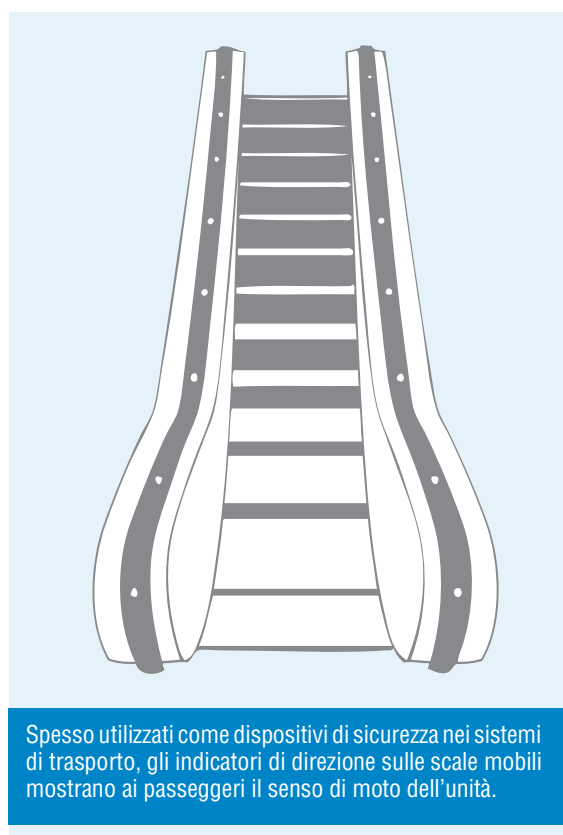
Handrail Style	Manufacturer	LW		OW		OH		VW		VH	
		Inches	Millimeters	Inches	Millimeters	Inches	Millimeters	Inches	Millimeters	Inches	Millimeters
7500	Otis, Thyssen, Sumitomo, SJEC, CNIM	1 9/16	39	2 15/16	75	1 1/8	28				
7500V	Otis, Thyssen, Sumitomo, CNIM	1 9/16	39	2 15/16	75	1 1/8	28	5/8	15.5	1/2	13
7800	Montgomery, O&K, KONE, Hitachi, Thyssen, Mitsubishi	1 1/2	38	3 1/8	80	1 1/8	28				
7800V	Montgomery, O&K, KONE	1 1/2	38	3 1/8	80	1 1/8	28	5/8	15.5	1/2	13
8000	Westinghouse, Hyundai, Fujitec, Mitsubishi, Dong Yang, Schindler, SJEC, Otis	1 9/16	39	3 1/8	80	1 1/8	28				
8100	Fujitec, LGIS, Hitachi, SJEC	1 5/8	41	3 1/4	82	1 5/16	33				
8100S	Schindler	1 5/16	33	3 1/4	82	1 5/16	33				
8300	Otis, Mitsubishi, Hitachi, Toshiba, Dong Yang, CNIM, Fujitec	1 9/16	39	3 1/4	82	1 3/8	35				
8300V	Westinghouse, Westmount, Haughton	1 9/16	39	3 1/4	82	1 3/8	35	5/8	15.5	11/16	18
8900	Montgomery, KONE, O&K, Thyssen, Vickers	1 11/16	42	3 1/2	89	1 3/8	35				
8900V	Montgomery, KONE, O&K, Thyssen, Vickers	1 11/16	42	3 1/2	89	1 3/8	35	5/8	15.5	11/16	18

Indicatori di direzione

Gli indicatori di direzione segnalano ai passeggeri il senso di moto della scala mobile. Per far sì che gli indicatori di direzione appaiano sempre al meglio, pulire i corrimani ogni settimana.

Motivi dello sbiadimento degli indicatori di direzione:

Quando è in servizio, il corrimano è esposto allo sporco causato da tutta una serie di elementi quali grasso, cibo, sudore, residui aerodispersi e le cere protettive, che hanno la caratteristica di trasferirsi sulla superficie della gomma per prevenirne il deterioramento. L'effetto combinato di questi fattori può provocare uno sbiadimento tendente al grigio o al marrone di tutto il corrimano che riduce il contrasto tra il punto bianco e il nero della copertura in gomma. È un problema diffuso nei prodotti di gomma nera, comparabile alle pareti bianche degli pneumatici che si scolorano se non si effettua un'energica pulizia. Il processo di sbiadimento è difficile da evitare, tuttavia è possibile controllarlo mediante un rigoroso programma di pulizia.



Istruzioni per la pulizia:

- Una regolare pulizia settimanale dei corrimani con EHC Handrail Cleaner aumenterà la visibilità degli indicatori di direzione.
- EHC Handrail Polish non sbiadisce né danneggia in alcun modo gli indicatori di direzione e va utilizzato in combinazione con EHC Handrail Cleaner.
- I corrimani che si trovano in zone ad alto traffico con maggiore esposizione agli inquinanti ambientali possono necessitare di una pulizia con alcool etilico al 95%, in genere denominato solvente alcolico. Poiché uno strofinamento troppo energico potrebbe danneggiare il rivestimento del corrimano, esercitare una pressione moderata/leggera.

Pulizia e lucidatura del corrimano

Di seguito sono forniti dei consigli per un appropriato programma di pulizia del corrimano. La pulizia giornaliera o settimanale ottimizza l'efficienza e la durata del corrimano e offre ai passeggeri un migliore servizio. È necessario porre un'attenzione supplementare alla parte inferiore del corrimano perché vi si potrebbe accumulare polvere proveniente dalle guide.

Nuovi corrimani in gomma:

Eliminare sempre dal rivestimento di gomma tutta la cera protettiva e i residui di installazione dopo la messa in opera di un nuovo corrimano EHC attenendosi alle istruzioni di pulizia e lucidatura riportate di seguito.

Istruzioni per la pulizia:

- Versare il detersivo su un panno di cotone umido o spruzzarlo direttamente sul corrimano e strofinare la superficie del corrimano, prestando particolare attenzione alla parte inferiore. Rimuovere il detersivo con un panno umido.
- Per i corrimani che necessitano di un'attenzione supplementare, utilizzare una spugnetta antigraffio in plastica imbevuta di EHC Handrail Cleaner. Avvertenza: una spugnetta abrasiva potrebbe danneggiare la superficie del corrimano.
- Ruotare il corrimano sulla scala mobile oppure camminare fino a che non è stato pulito l'intero corrimano. Pulire l'intero corrimano prima di lucidarlo.

Istruzioni per la lucidatura:

- Spruzzare EHC Handrail Polish su un panno di cotone morbido e asciutto. Strofinare abbondantemente la superficie del rivestimento di gomma e lasciarlo agire per 1-2 minuti.
- Con un panno di cotone pulito, rimuovere il prodotto in eccesso, esercitando una leggera pressione circolare fino a che non si elimina completamente il senso di unto.
- NOTA: i corrimani in termoplastica (NT) non richiedono lucidatura.

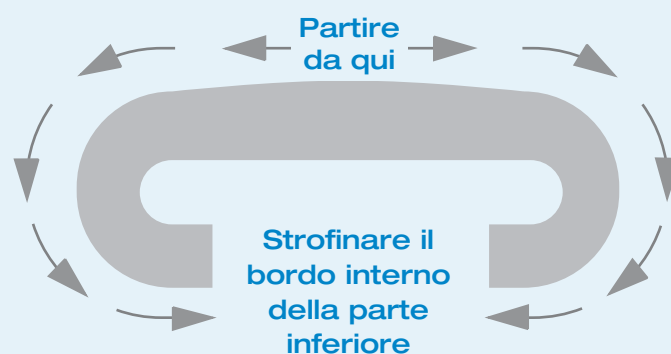
Programma di pulizia:

Corrimani nuovi:

pulire subito dopo l'installazione

Corrimani esistenti:

si consiglia la pulizia quotidiana o settimanale



Strofinare partendo dal centro verso l'esterno, inclusa la parte inferiore.

Note importanti

Non utilizzare detersivi abrasivi o ammoniaca per non danneggiare il rivestimento del corrimano. Non utilizzare cera o altri lubrificanti per migliorare la scivolosità del corrimano. Se il lubrificante viene a contatto con la puleggia di azionamento, il corrimano inizierà a scivolare.

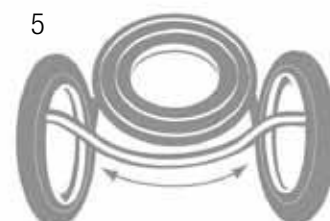
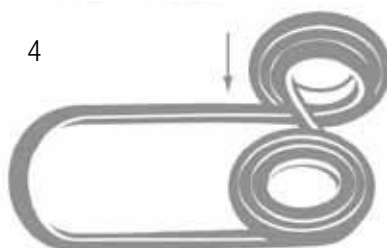
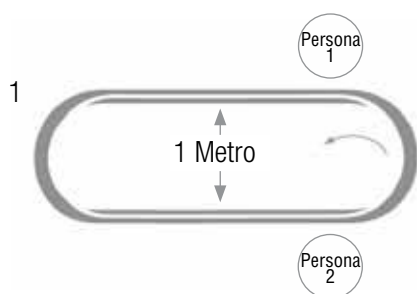
Avvolgimento del corrimano

Il modo più efficace per imballare, conservare e spedire i corrimani consiste nell'avvolgerli. I corrimani molto lunghi vanno avvolti su una bobina. Un corrimano avvolto correttamente può essere imballato e conservato per lunghi periodi di tempo con pericoli di deformazione minimi. Un corrimano non avvolto correttamente può risultare molto difficile da imballare e conservare e spesso corre il rischio di non poter essere riparato a causa di deformazioni permanenti. I seguenti cinque punti illustrano un facile metodo per avvolgere correttamente un corrimano molto lungo.

Istruzioni di avvolgimento

- 1) Scegliere un'area pulita e piatta di dimensioni sufficienti a contenere l'intero corrimano. Poggiare il corrimano con la parte della guida verso l'alto e la parte in gomma in basso, formando un ovale. Assicurarsi che non vi siano parti attorcigliate. Raddrizzare il corrimano longitudinalmente in modo che le parti laterali dell'ovale risultino parallele e a circa un metro di distanza.
- 2) Con l'aiuto di una persona sull'altro lato del corrimano, cominciare da una estremità sollevando il bordo e rivolgendolo verso il pavimento.
- 3) A questo punto il corrimano può essere arrotolato, formando due rotoli separati. Ad ogni rotazione, assicurarsi che il corrimano venga avvolto ordinatamente su se stesso.
- 4) Al termine, collocare uno dei due rotoli sul pavimento e l'altro rotolo sopra al primo.
- 5) Se il corrimano supera i 25 metri, avvolgere fino alla metà della lunghezza e ripetere la stessa procedura dall'altra estremità. In tal modo si otterranno quattro rotoli uno sull'altro. È importante che il rotolo della seconda estremità risulti sufficientemente largo da contenere la base dell'estremità avvolta in precedenza. In tal modo si evitano attorcigliamenti o ammaccature in quella parte del corrimano. Poggiare questi due ultimi rotoli sul corrimano avvolto in precedenza.

Per srotolare il corrimano, ripetere le stesse operazioni in ordine inverso.



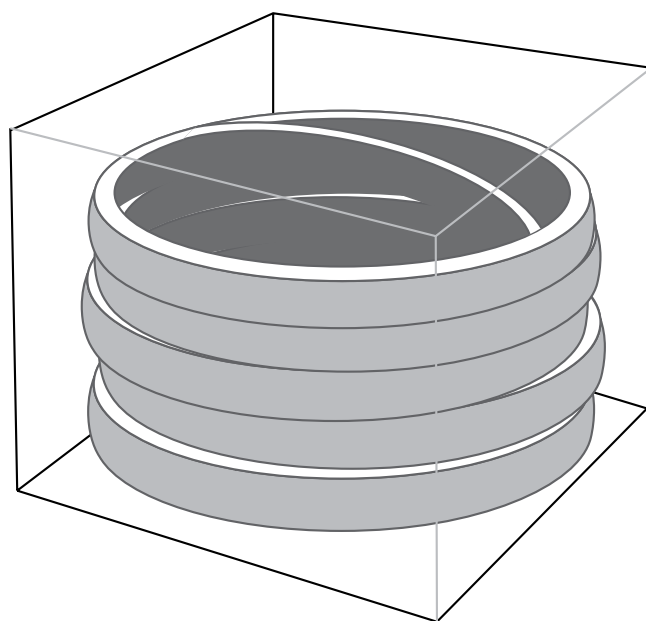
Conservazione del corrimano

Generalmente non è consigliabile la conservazione dei corrimani per lunghi periodi di tempo.

Anche in condizioni ideali, durante la conservazione i corrimani subiscono un invecchiamento e luce del sole, calore e umidità ne accelerano il processo. Nel corso della conservazione, i corrimani in gomma spesso sviluppano un velo protettivo di cera. È un fatto normale e intenzionale dato che l'affioramento della cera protettiva in superficie salvaguarda il corrimano per tutta la sua durata. Occorre semplicemente effettuare una pulizia approfondita dopo l'installazione.

Consigli per la conservazione:

- Conservare il corrimano in un ambiente buio, fresco e asciutto, con un'umidità relativa bassa.
- Per una migliore conservazione dei corrimani nuovi, lasciarli nell'imballaggio originale.
- I corrimani già utilizzati vanno avvolti secondo le procedure di avvolgimento dei corrimani EHC, evitando rotoli troppo stretti e attorcigliamenti. Dopo l'avvolgimento, i corrimani vanno collocati in un sacco o una scatola protettiva.
- I contenitori dei corrimani vanno conservati su una superficie piana e occorre evitare di sottoporli a pesi e sollecitazioni eccessive dovute alla collocazione di altri materiali su di essi.
- Evitare di conservare i corrimani in solai o in fosse di scale mobili, dove sarebbero esposti a elevate temperature e alla contaminazione di umidità e grassi.
- Un corrimano può essere conservato per circa 3-4 anni. Il corrimano conservato per questo periodo di tempo però potrebbe non presentare una durata intera come il corrimano di nuova produzione.
- Prima di installare un corrimano che è stato conservato, è necessario pulirlo. (Consultare le procedure di pulizia e lucidatura EHC).



Note importanti

Dopo la conservazione, srotolare il corrimano e lasciarlo a "riposo" per almeno 24 ore prima di installarlo sulla scala mobile.